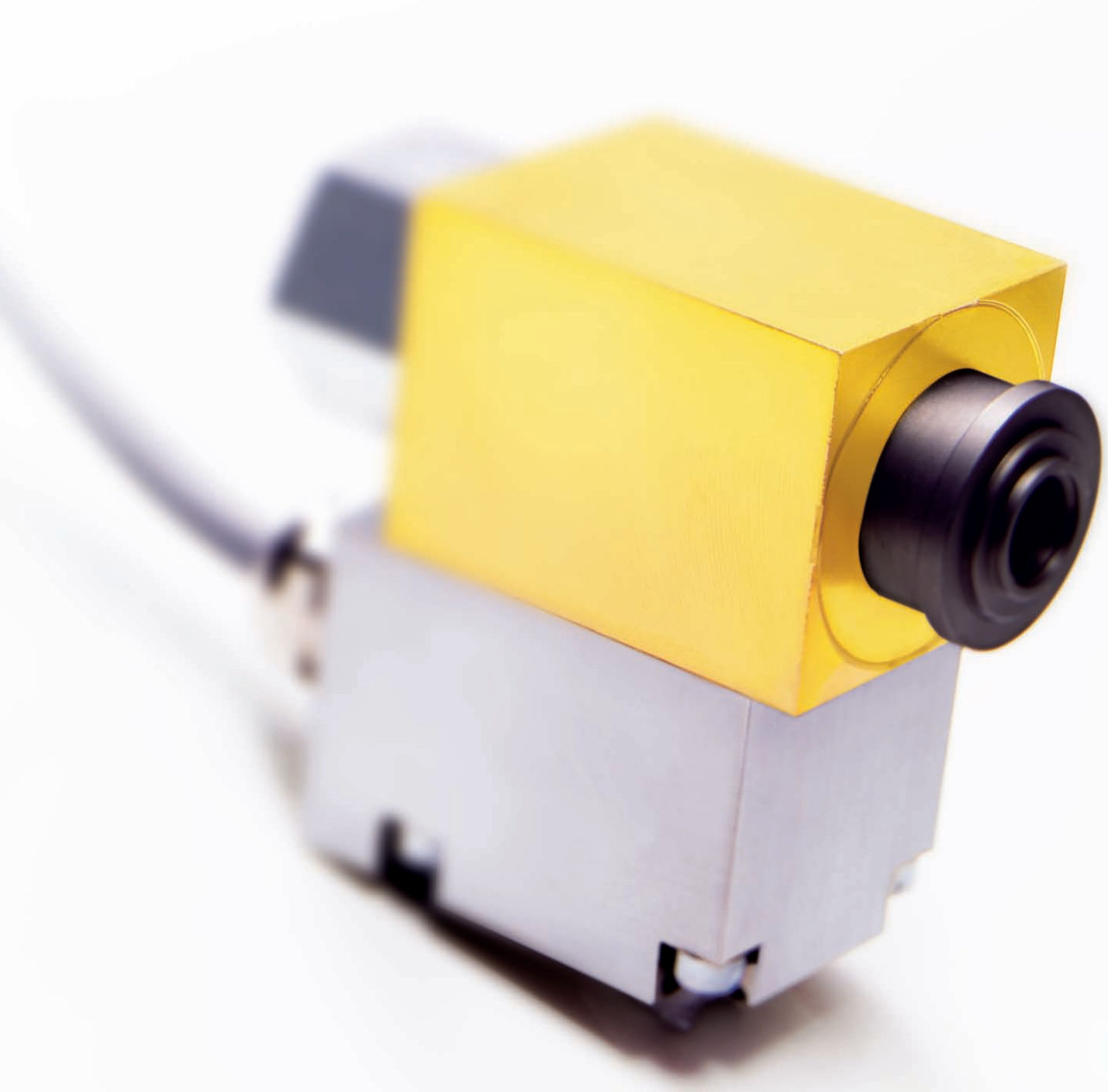




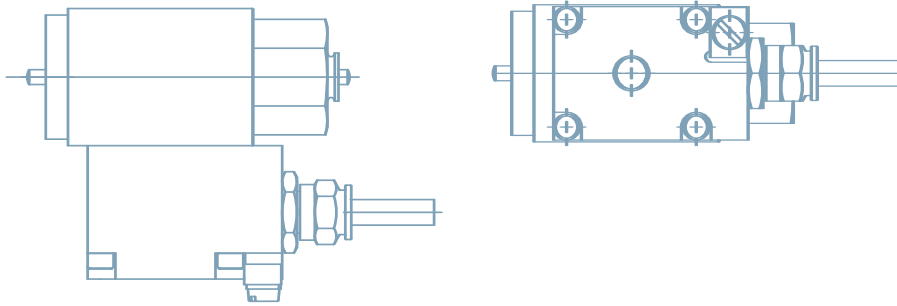
SCHIENLE
MAGNETTECHNIK

PROPORTIONAL- UND SCHALTMAGNETE FÜR DEN EINSATZ IN EXPLOSIONSGESCHÜTZTEN BEREICHEN





PROPORTIONAL- UND SCHALTMAGNETE FÜR DEN EINSATZ IN EXPLOSIONSGESCHÜTZTEN BEREICHEN



Diese Proportional- und Schaltmagnete werden in explosionsgeschützten Bereichen eingesetzt. Der Magnet wurde konstruiert, hergestellt und geprüft unter Verwendung der in der Europäischen Union allgemein gültigen Normen und Vorschriften.

Zertifizierung nach ISO 9001-2000 94/9/EC oder anderen vergleichbaren Standards ausserhalb der Europäischen Union.

TECHNISCHE DATEN

Mögliche Parameter:	
Zugelassene Einsatzgebiete:	ATEX, Japan
Zulassungen ATEX:	II 2 GD T135°C IP67 EEx d IIB + H2 T4
Baugröße EX02	II 2 GD T120°C IP67 EEx d IIB + H2 120°C (T4)